



rizoma

PART NUMBER :

FR151

NAME : Indicatore di direzione con
luce di posizione
Turn signal with position light

SPARE PARTS - RICAMBI CLIENTE - ERSATZTEILE
PIEZAS DE REPUESTO - PECAS SOBRESALENTES




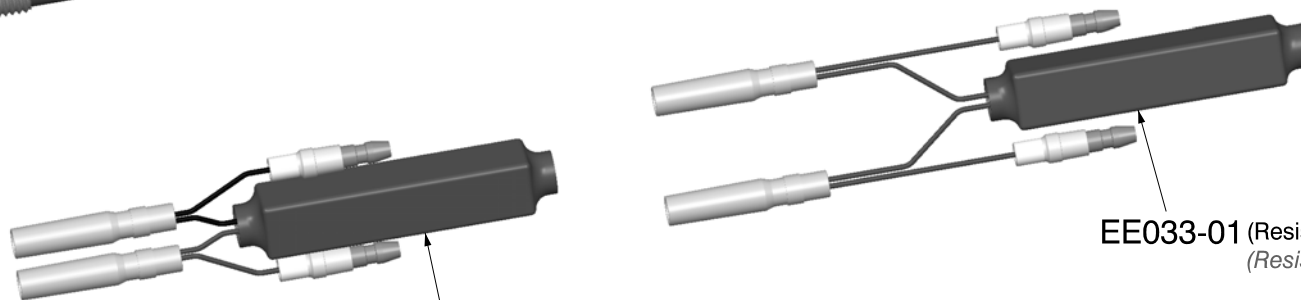
FR151-CH





FR151-01-BU-AN-B



RB084 



EE033-01 (Resistenza 10W/10 ohm) 
(Resistor 10W/10 ohm)

EE033-01 (Resistenza 10W/10 ohm) 
(Resistor 10W/10 ohm)