



Montageanleitung

Artikel-Nr. : **110T031**
Produkt : **Rastenanlage**
Fahrzeughersteller : **Triumph**
Modell (Typ) : **Thruxton 900 (986ME/986ME2) 2005 →**

Wichtige Hinweise:

Lesen Sie die Anleitung sorgfältig durch und beachten Sie alle Sicherheitshinweise. Führen Sie diese Montage nur durch, wenn Sie dafür qualifiziert sind, andernfalls empfehlen wir dringend die Montage in einer Fachwerkstatt. Ein fehlerhafter Anbau kann das Fahrverhalten des Motorrads negativ beeinflussen und Ihre Gesundheit und Ihr Leben gefährden.

Im Folgenden werden die unten aufgeführten Symbole verwendet, beachten Sie bitte diese Hinweise.



Warnung! Wichtiger Montage-Hinweis. Bei Nichtbeachtung können Gesundheit und Leben gefährdet sein.



Tipp zur Montage, Pflege oder zur Vermeidung von Schäden.

Montage:

Demontieren Sie zunächst die originale Fußrastenanlage. Folgende Originalteile werden wiederverwendet: Getriebeschalthebel und Rückholfeder des Bremspedals.



Diese Rastenanlage wird vormontiert geliefert! Alle Verbindungselemente, die nicht zur Montage verwendet werden, sind endfest montiert und mit Schraubensicherungsmittel eingesetzt. Endfest verbundene Elemente werden in der Montageanleitung nicht beschrieben. Alle in der Anleitung beschriebenen Verbindungselemente, die nicht durch Konter- oder selbstsichernde Muttern fixiert werden, sollten mit mittelfestem Schraubensicherungsmittel (z. B. Loctite 243) eingesetzt werden.

Für alle Verschraubungen mit dem Rahmen gelten die Anzugsmomente des Herstellers. Für alle anderen Verbindungen der Rastenanlage gelten folgende Drehmomente, Gewinde leicht geölt:

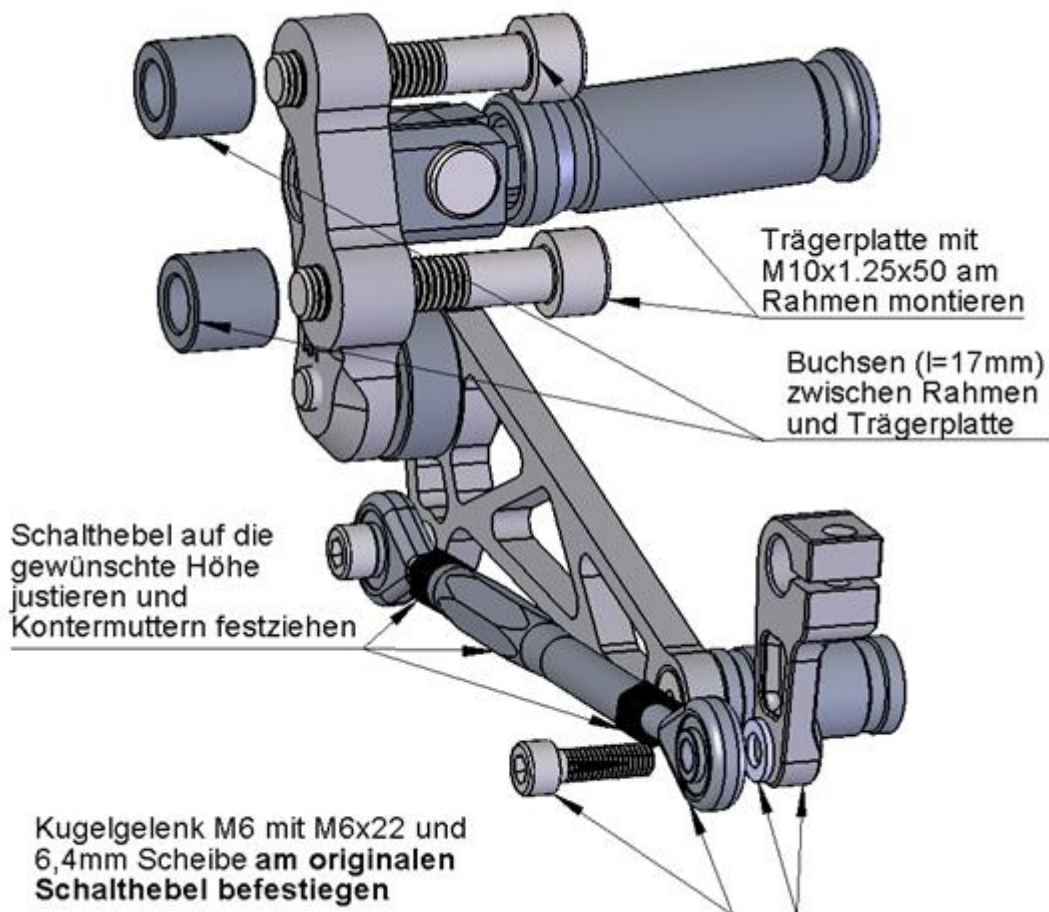
M5	=	6Nm
M6	=	10Nm
M8	=	20Nm
M10 x 1,25	=	30Nm

Wartung:

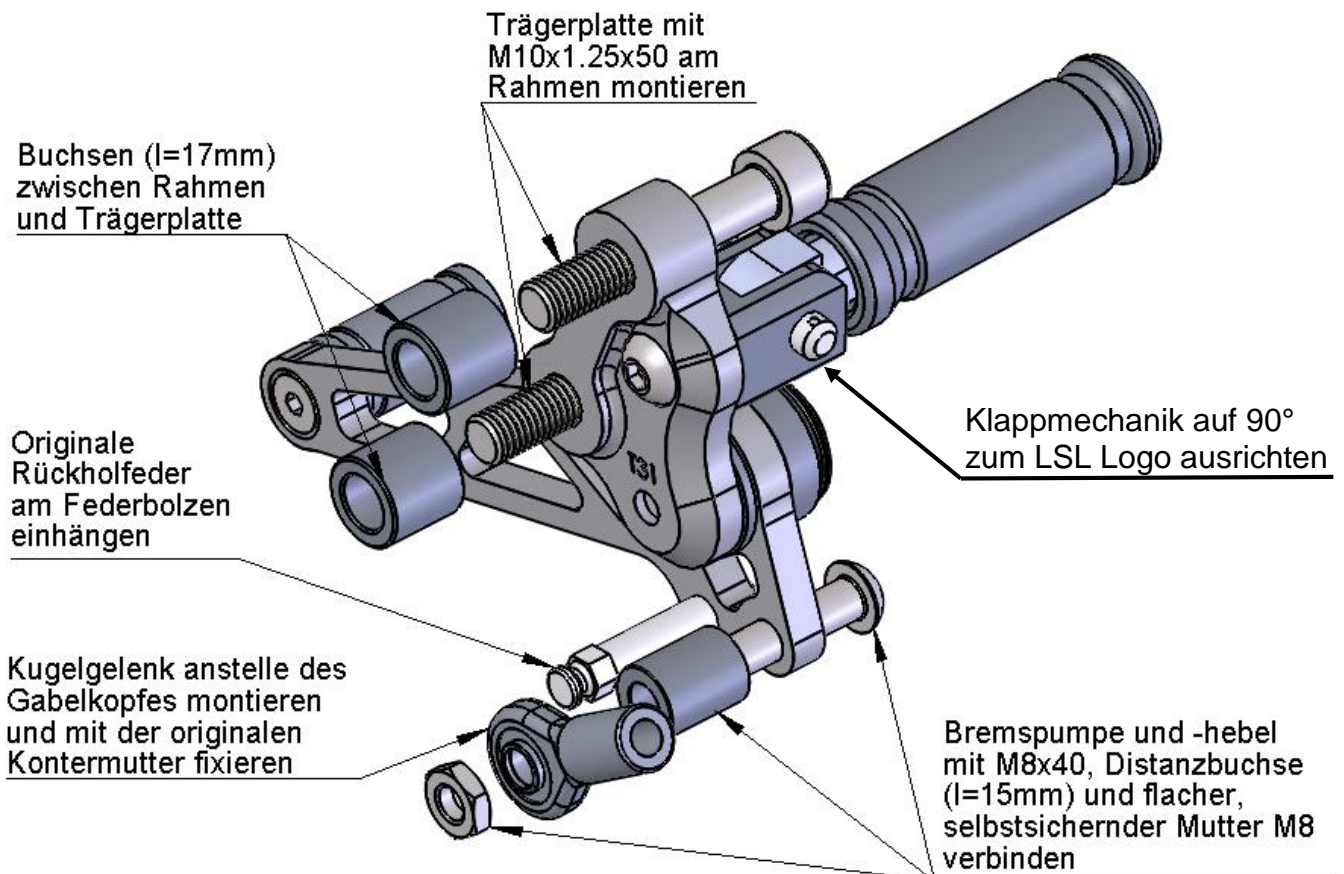


Prüfen Sie die korrekte Funktion der Rastenanlage im Rahmen der, für das Motorrad vorgeschriebenen, Wartungsintervalle. Die Lagerstellen der Hebel sollten mit **partikelfreiem** (kein MoS₂) Barium- oder Lithiumfett auf Seifenbasis geschmiert werden.

Montage links:



Montage rechts:





Fitting Instruction

Part-No. : **110T031**
Product : **Rear Set**
Vehicle Manufacturer : **Triumph**
Model (Type) : **Thruxton 900 (986ME/986ME2) 2005 →**

Important:

Read this instruction manual carefully and mind all warnings and tips. You should do this work only if you're qualified; otherwise we recommend this mounting to be done by a qualified workshop. Improperly mounting of this kit can reduce the driveability of the motorcycle and may be a risk to your health and life. Test brake and gear shifting indoor, after installing rear set. If anything is not operating properly or braking efficiency is poor, testing on the road may result in death or serious injury!

Special works are marked with the following signs. Please take special care on these works.



Warning! Important mounting instruction. It shows risks to your life and health.



Tips for mounting and maintenance or to avoid damage.

Fitting:

Remove stock rear sets. The following parts will be used for your new rear set: gear-box lever and brake pedal retain spring.



Rear sets are delivered pre-assembled! All fastening elements, which are not used for mounting the rear set, are fitted with tightening torque and bolt adhesive. Those fastening elements are not mentioned in this instruction. All mentioned fasteners, which are not secured by counter- or self-locking nuts, should be installed with medium bolt adhesive (e.g. Loctite 243).

The tightening torques for connections to the frame refers to the manufacturer's instructions. Use the following torques for all the other bolted connections:

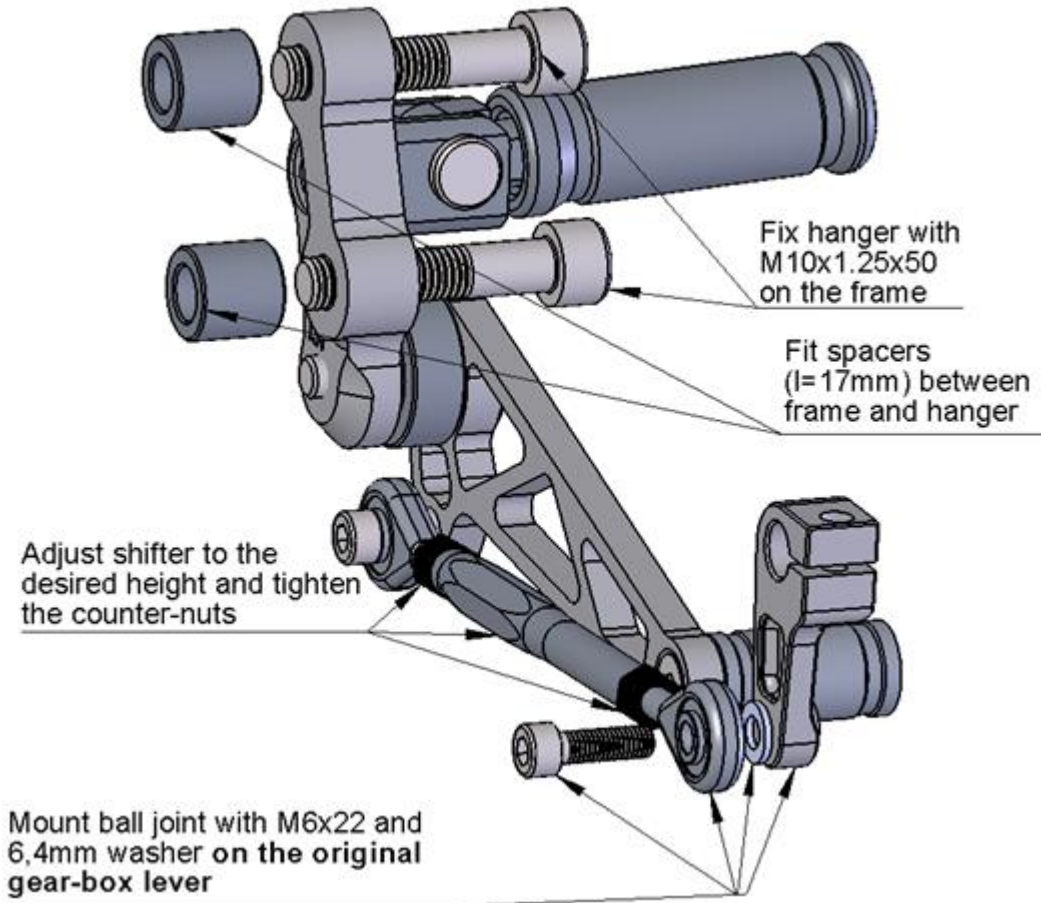
M5	=	6Nm	=	4.43lbf ft
M6	=	10Nm	=	7.38lbf ft
M8	=	20Nm	=	14.75lbf ft
M10x1,25	=	30Nm	=	22.13lbf ft

Maintenance:



Periodically proof all functions during service intervals. Use **particle free (no MoS₂)** lithium or barium soap grease to maintain lever bushings.

Fitting left:



Fitting right:

