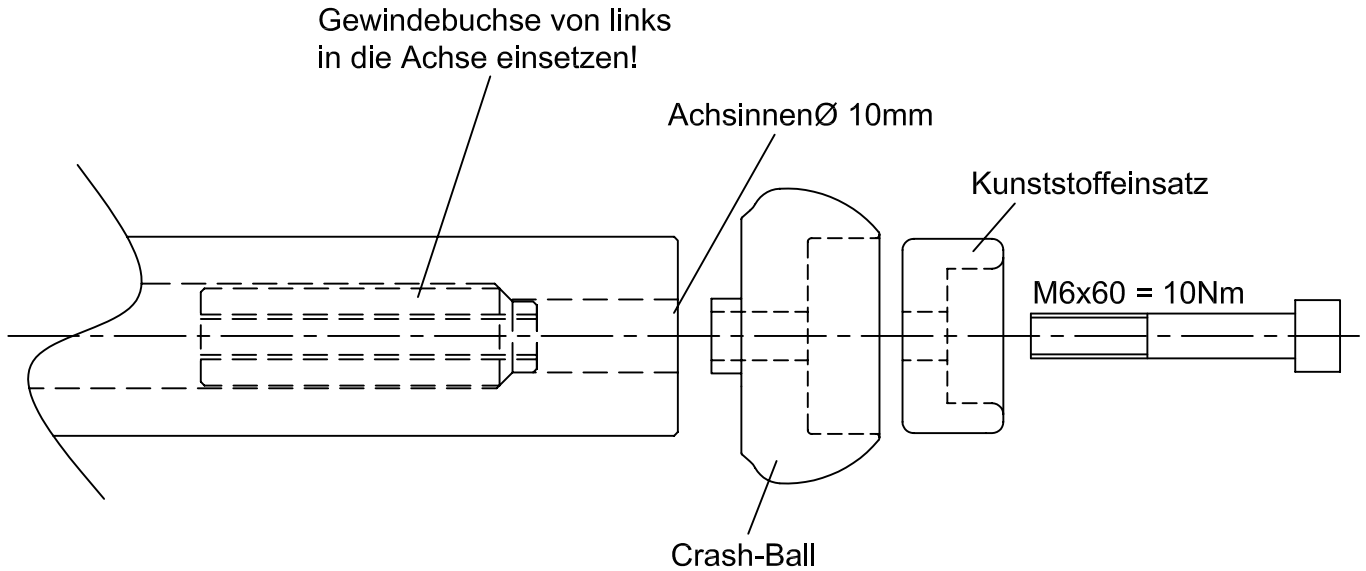
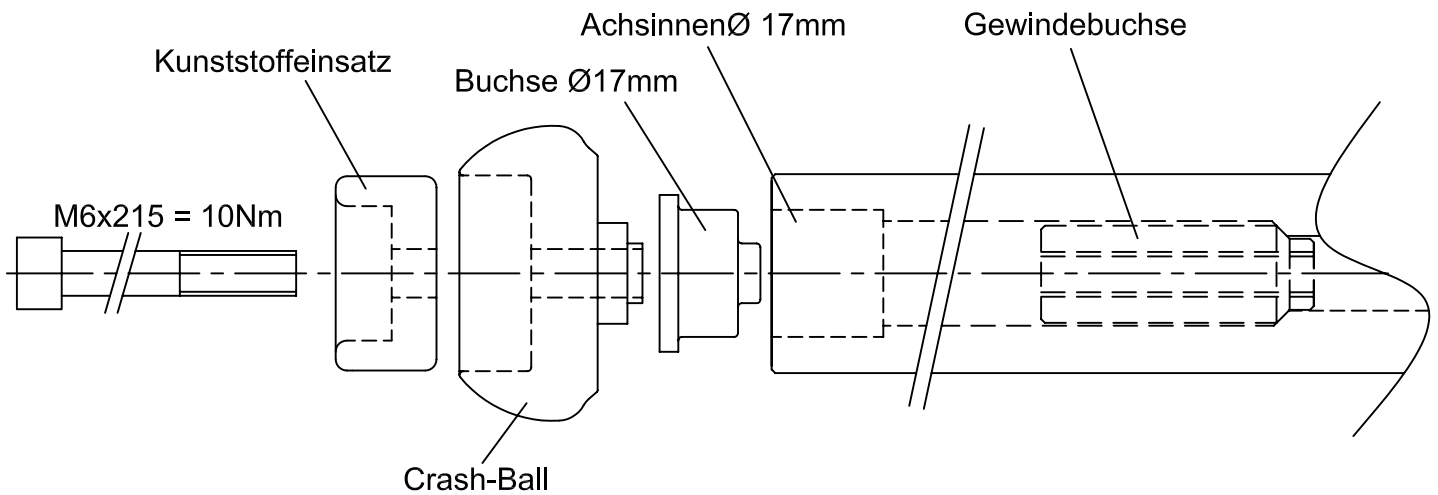


Wichtig! Zuerst die rechte Seite montieren!

Anbau vorne rechts



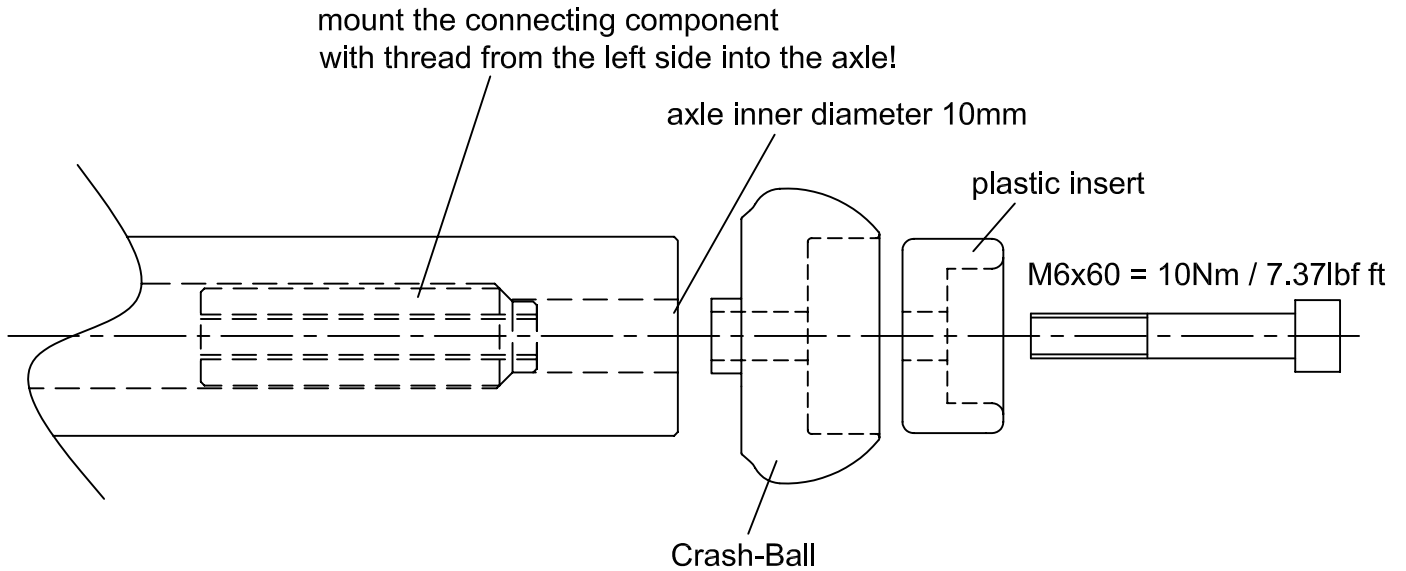
Anbau vorne links



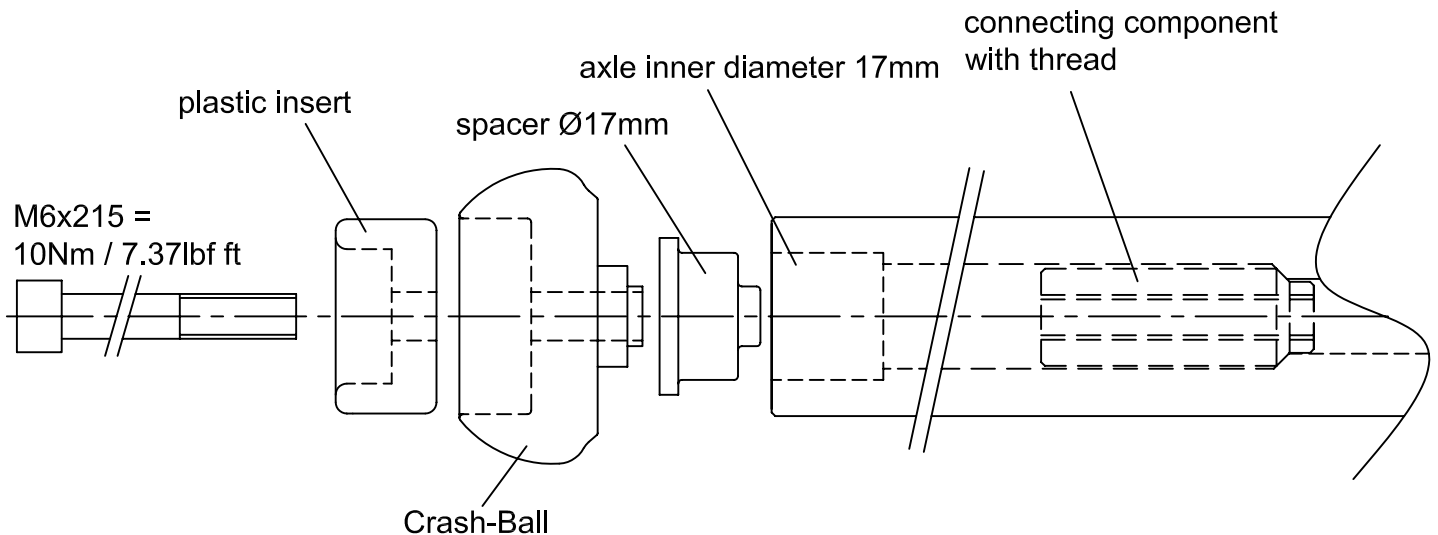
Fitting instruction Crash Balls for axle protection **Part.-No.: 555T027..**
Triumph Speed Triple '97-'04 / Daytona T595/955i '97-'05

Important! Mount the right side at first!

Fitting front, right side



Fitting front, left side



LSL-Motorradtechnik GmbH • D-47809 Krefeld

www.lsl.eu

Stand: 30.05.2007

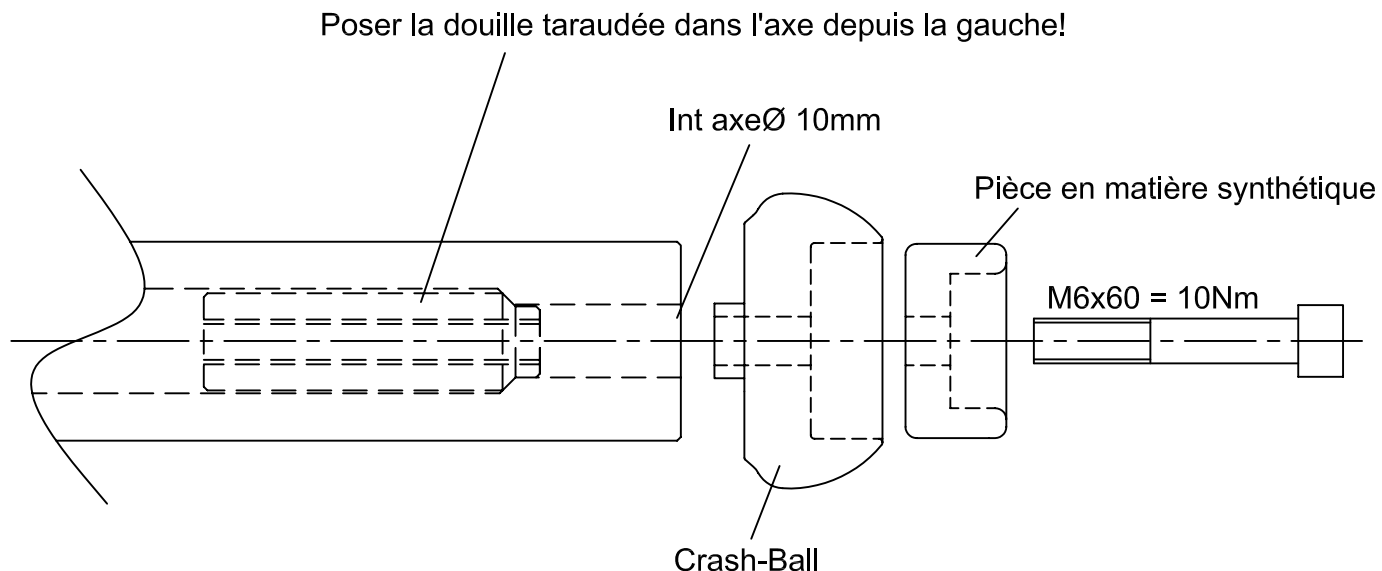
Instructions de montage pour protecteurs d'axe Crash Ball

N°article: 555T027..

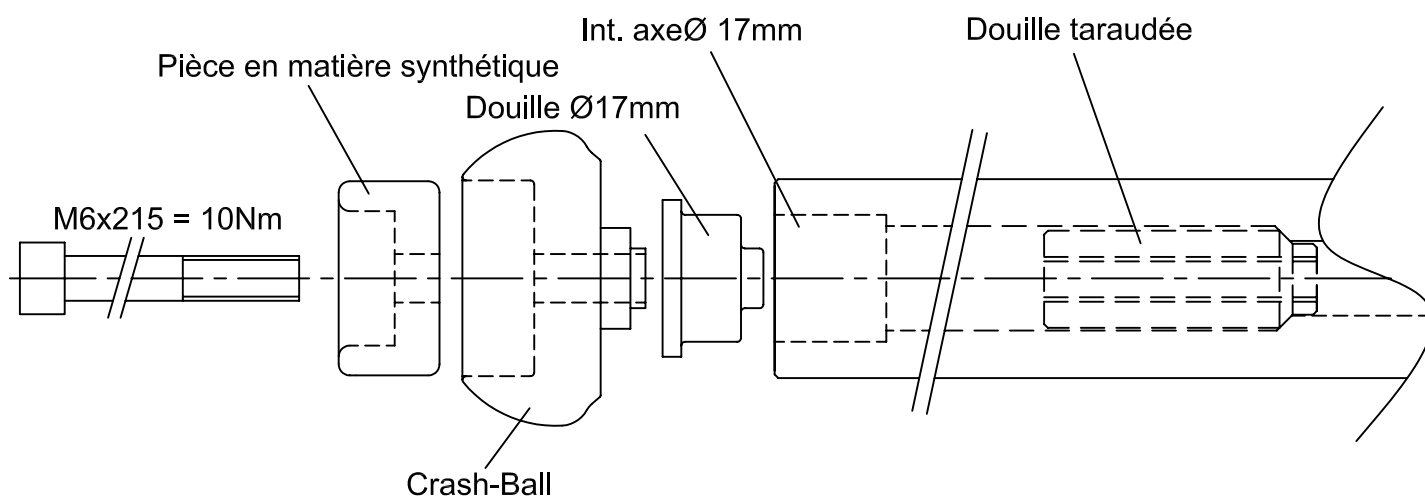
Triumph Speed Triple '97-'04 / Daytona T595/955i '97-'05

Important! Commencer le montage par le côté droit.

Montage à l'avant droit



Montage à l'avant gauche



LSL-Motorradtechnik GmbH • D-47809 Krefeld

www.lsl.eu

Stand: 30.05.2007