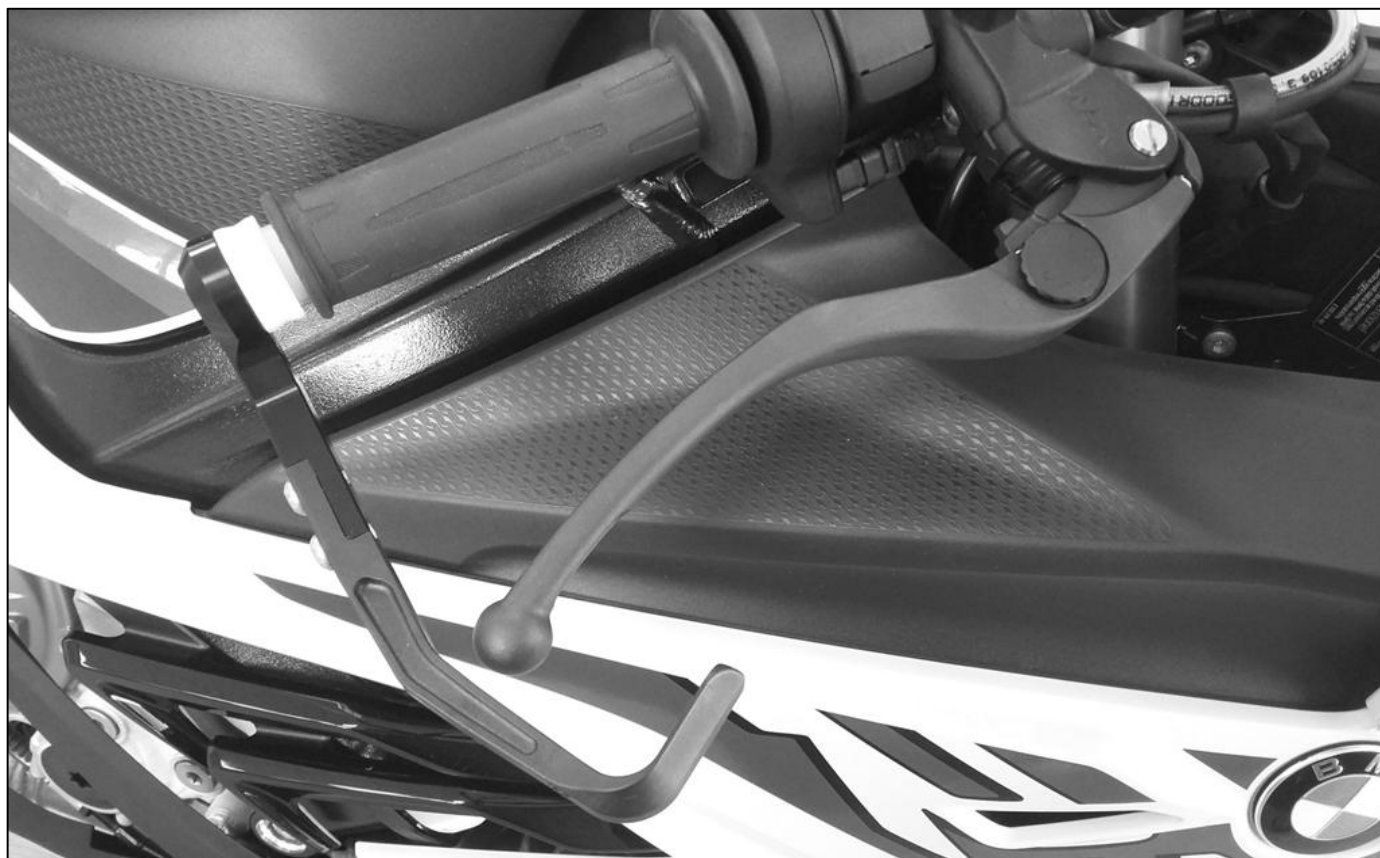


BHP-10 Hebelprotektor / lever guard

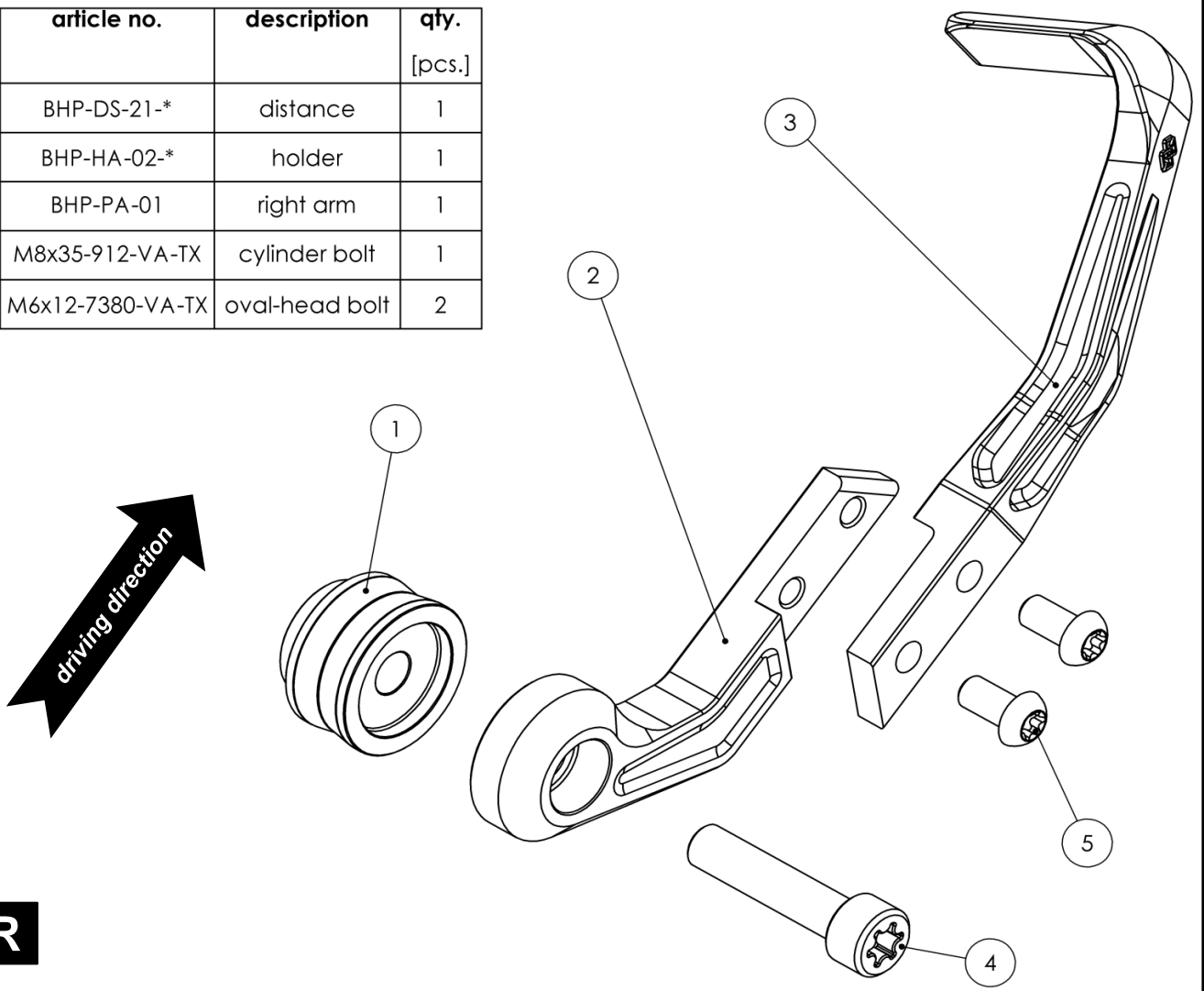
Anbauanleitung / Manual



GILLES



pos	article no.	description	qty. [pcs.]
1	BHP-DS-21-*	distance	1
2	BHP-HA-02-*	holder	1
3	BHP-PA-01	right arm	1
4	M8x35-912-VA-TX	cylinder bolt	1
5	M6x12-7380-VA-TX	oval-head bolt	2



ES WIRD EMPFOHLEN DEN ARTIKEL VON EINER FACHWERKSTATT INSTALLIEREN ZU LASSEN!

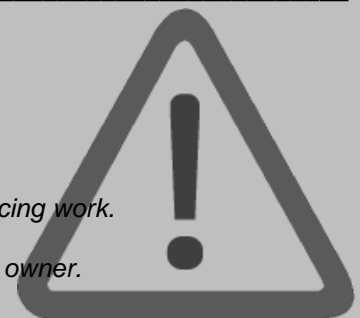
Allgemeine Hinweise

- Ein unsicher aufgestelltes Motorrad kann bei den folgenden Arbeiten umfallen! Achten Sie darauf, dass das Fahrzeug sicher steht.
- Kinder und Tiere aus dem Arbeitsbereich fernhalten.
- Schmuck (Uhr, Ringe, Ketten, etc.) vor Arbeitsbeginn ablegen. Es besteht Unfallgefahr durch Hängenbleiben
- Die Montage und Funktion bezieht sich ausschliesslich auf Serienmotorräder.
- Nach Montage des Produkts durch eine Werkstatt, ist diese Anbauanleitung dem Kunden auszuhändigen.
- Bewahren Sie die Anbauanleitung sorgfältig auf.

INSTALLATION RECOMMENDED BY AN OFFICIAL WORKSHOP OR DEALER!

General instructions

- Please ensure the motorcycle is adequately secured before commencing work.
- Always make sure that the motorcycle is stable and firmly supported.
- Keep children and pets away from the work zone.
- Remove all items of personal jewellery (rings, chains, wristwatch, etc.) before commencing work.
- The fitment instructions relate only to the fitment on a standard motorcycle.
- If a technician is installing the parts please ensure these instructions are passed to the owner.
- Please keep the instruction manual at a safe place.



BHP-10 Hebelprotektor / lever guard

Anbauanleitung / Manual

