

**FXCL-38** Kupplungshebel / clutch lever

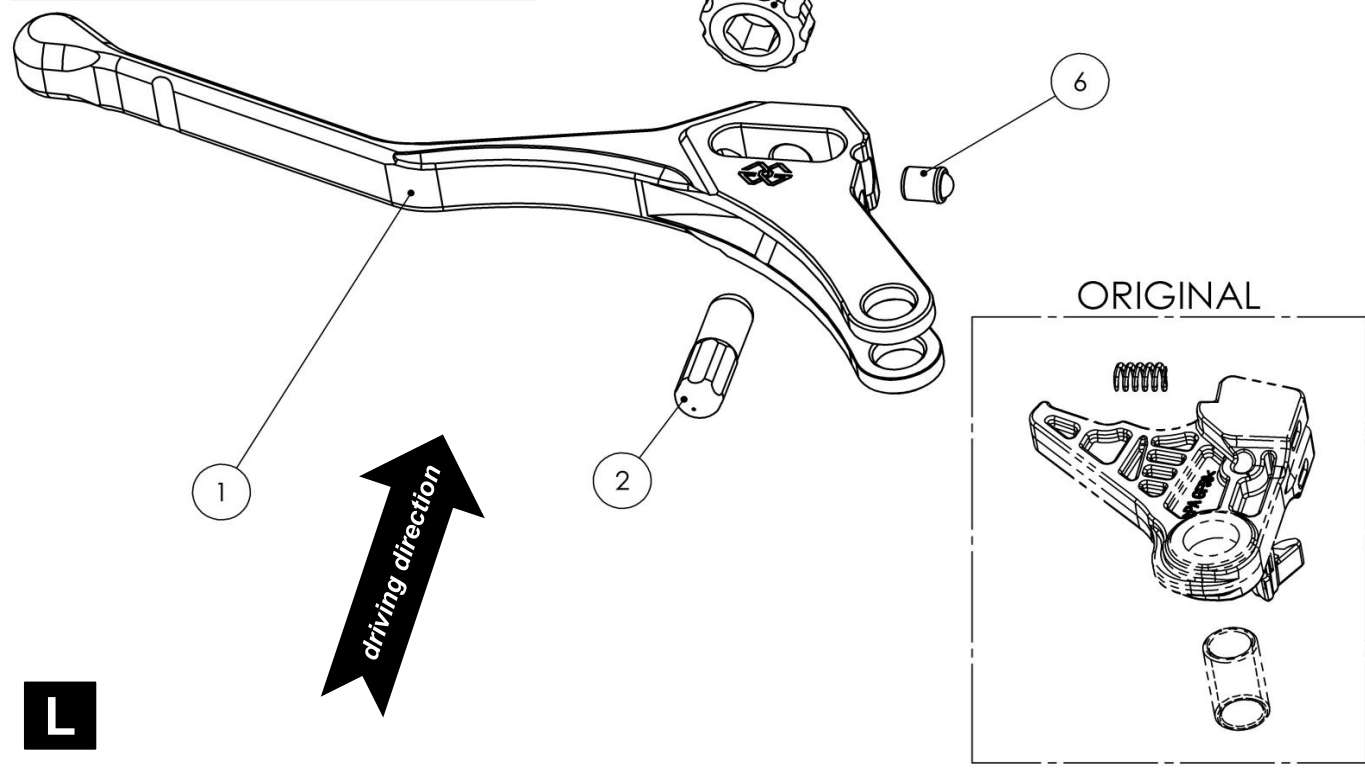
Anbauanleitung / Manual



# GILLES



pos	article no.	description	qty. [pcs.]
1	FXCL-GS-12-*	clutch lever	1
2	FXL-SS-04	adjustment rod	1
3	HBH-SR-01	adjustment wheel black	1
4	HBH-SR-11	adjustment wheel silver	1
5	7 727 764	adjustment wheel red	1
6	FDS-6	spring plunger	1



**ES WIRD EMPFOHLEN DEN ARTIKEL VON EINER FACHWERKSTATT INSTALLIEREN ZU LASSEN!**

**Allgemeine Hinweise**

- Ein unsicher aufgestelltes Motorrad kann bei den folgenden Arbeiten umfallen! Achten Sie darauf, dass das Fahrzeug sicher steht.
- Kinder und Tiere aus dem Arbeitsbereich fernhalten.
- Schmuck (Uhr, Ringe, Ketten, etc.) vor Arbeitsbeginn ablegen. Es besteht Unfallgefahr durch Hängenbleiben
- Die Montage und Funktion bezieht sich ausschliesslich auf Serienmotorräder.
- Nach Montage des Produkts durch eine Werkstatt, ist diese Anbauanleitung dem Kunden auszuhändigen.
- Bewahren Sie die Anbauanleitung sorgfältig auf.

**INSTALLATION RECOMMENDED BY AN OFFICIAL WORKSHOP OR DEALER!**

**General instructions**

- Please ensure the motorcycle is adequately secured before commencing work.
- Always make sure that the motorcycle is stable and firmly supported.
- Keep children and pets away from the work zone.
- Remove all items of personal jewellery (rings, chains, wristwatch, etc.) before commencing work.
- The fitment instructions relate only to the fitment on a standard motorcycle.
- If a technician is installing the parts please ensure these instructions are passed to the owner.
- Please keep the instruction manual at a safe place.

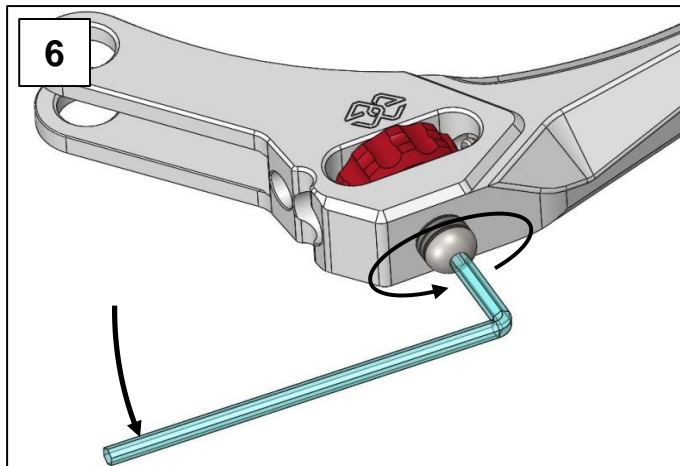
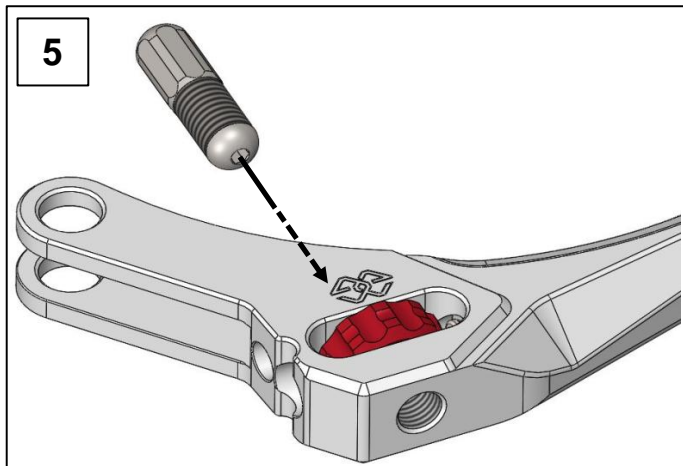
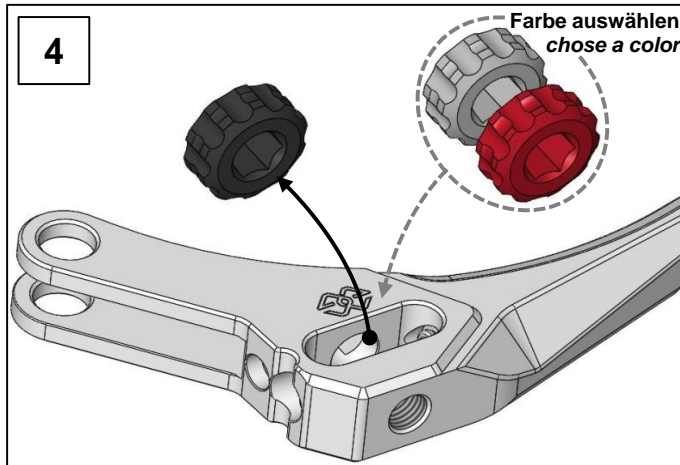
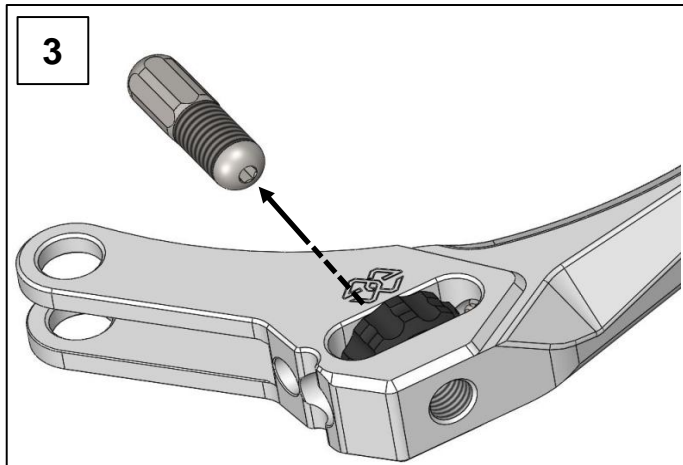
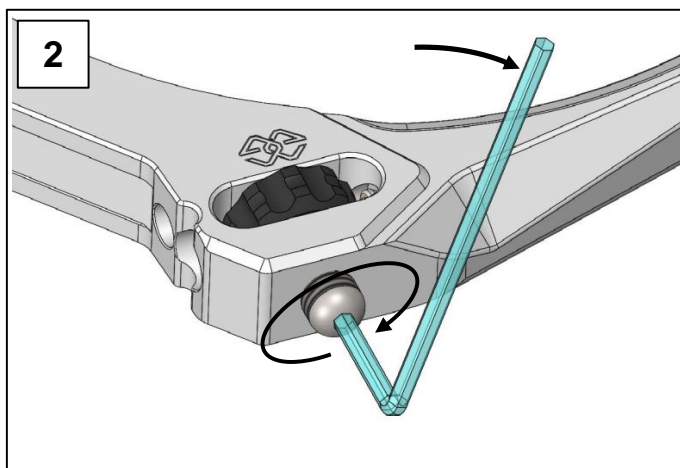
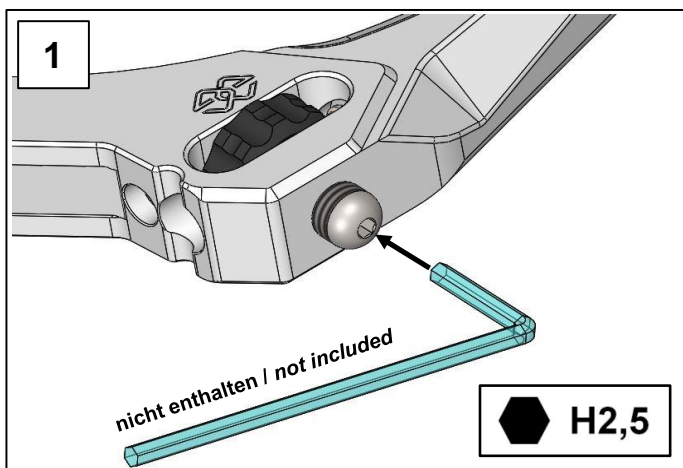


-Wechseln Sie das Stellrad in Ihre favorisierte Stellradfarbe. Die folgenden Arbeitsschritte zeigen die Demontage des schwarzen Stellrades (interne Auslieferungsfarbe).

-Die Montage des silbernen oder roten Stellrades erfolgt dann in umgekehrter Reihenfolge zur Demontage des schwarzen Stellrades.

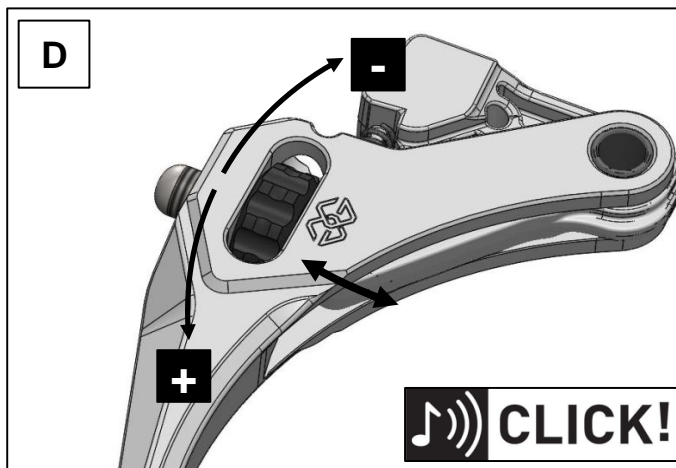
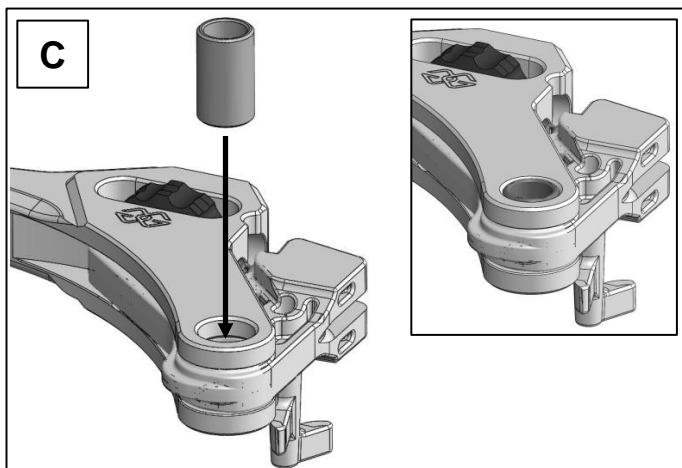
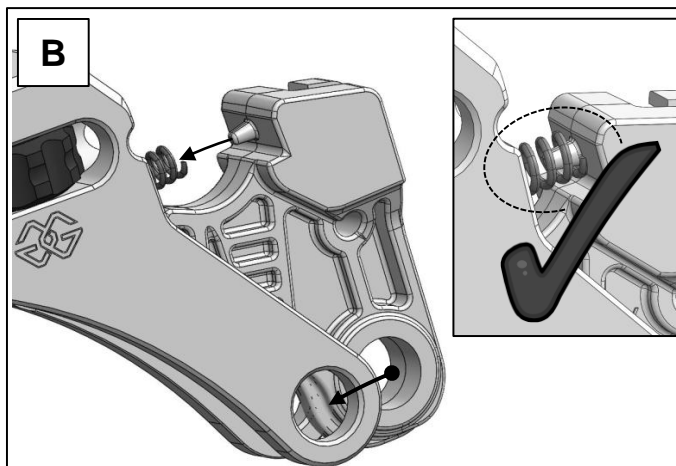
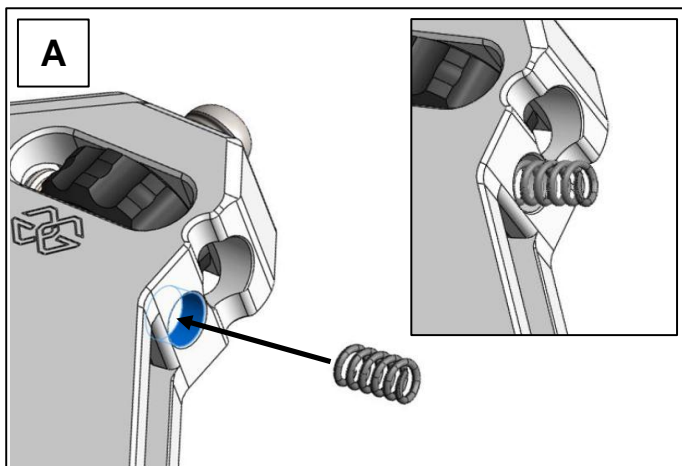
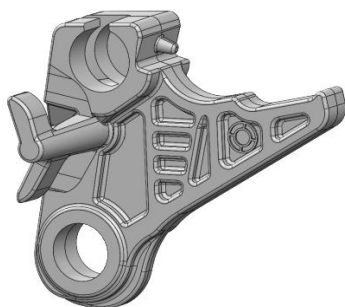
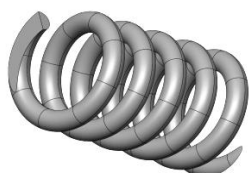
*-Change the adjustment wheel to your favourite color. The following steps show the removing of the black adjustment wheel (internal first delivery).*

*-The installation of the silver or red adjustment wheel follows then in opposite direction to the black adjustment wheel's removing.*



-Zerlegen Sie den originalen Kupplungshebel durch auspressen der originalen Gleitlagerbuchse (nicht dargestellt).  
-Die dargestellten 3 Originalteile werden anschließend gemäß der unteren Arbeitsgänge mit dem FXCL-38 verbunden.

*-Press out the original bearing bush to dismantle the original clutch lever (not pictured).  
-Install the 3 shown original parts according to the steps below with the clutch lever FXCL-38.*



-Montieren Sie den Hebel gemäß der originalen Herstellervorgaben an das Fahrzeug (nicht dargestellt).

*-Install the clutch lever according to the manufacturer`s specifications to the motorcycle (not pictured).*