

Allgemeine Hinweise

- Ein unsicher aufgestelltes Motorrad kann bei den folgenden Arbeiten umfallen! Achten Sie darauf, dass das Fahrzeug sicher steht.
- Verbrennungsgefahr bei heissem Motor und Auspuff! Vor Beginn der Arbeit heiße Fahrzeugteile abkühlen lassen.
- Kinder und Tiere aus dem Arbeitsbereich fernhalten.
- Schmuck (Uhr, Ringe, Ketten, etc.) vor Arbeitsbeginn ablegen. Es besteht Unfallgefahr durch Hängenbleiben
- Die Montage und Funktion bezieht sich ausschließlich auf Serienmotorräder.
- Nach Montage des Produkts durch eine Werkstatt, ist diese Anbauanleitung dem Kunden auszuhändigen.
- Bewahren Sie die Anbauanleitung sorgfältig auf.

Spezieller Montagehinweis

- Die Öleinfüllschraube darf ausnahmslos nur für den folgenden, dargestellten Zweck benutzt werden!
- Arbeiten Sie mit Gefühl und ohne Einsatz grober Muskelkraft!

General instructions

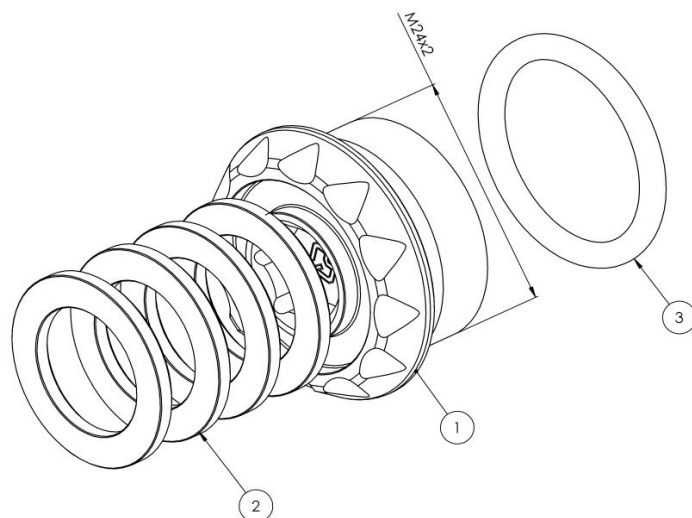
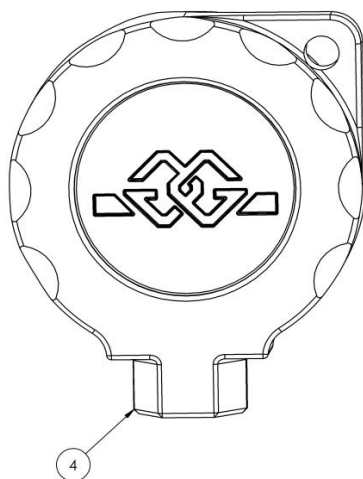
- Please ensure the motorcycle is adequately secured before commencing work.
- Always make sure that the motorcycle is stable and firmly supported.
- A hot engine and exhaust system can burn. Allow all hot parts to cool down before commencing work.
- Keep children and pets away from the work zone.
- Remove all items of personal jewellery (rings, chains, wristwatch, etc.) before commencing work.
- The fitment instructions relate only to the fitment on a standard motorcycle.
- If a technician is installing the parts please ensure these instructions return back to the owner.
- Please keep the instruction manual at a safe place.

Special assembling note

- Use the oil filler cap solely for the following, pictured purpose!
- Mount the oil filler cap without brute force!



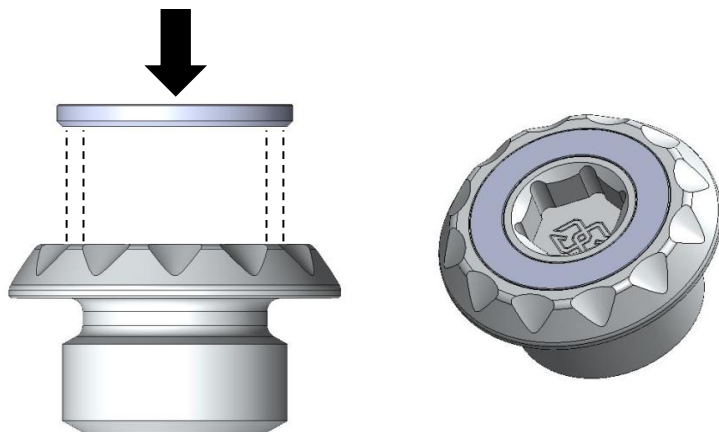
**Lieferumfang
Scope of delivery**



pos.	article no.	description	qty.
1	OFC-M-24-20-*	oilfiller cap	1
2	DS-21-14-2-*	color ring	4
3	O-20-2,65	o-ring	1
4	OFC-TO-01	tool	1

-ES WIRD EMPFOHLEN DEN ARTIKEL VON EINER FACHWERKSTATT INSTALLIEREN ZU LASSEN!

-INSTALLATION RECOMMENDED BY AN GARAGE!



A: Entfernen Sie den originalen Öleinfüllstutzen. Achten Sie darauf, dass weder Kleinteile noch grober Schmutz durch die Gehäuseöffnung in das innere des Motors gelangen!

B: Setzen Sie den entsprechenden Farbring in die Nut der Öleinfüllschraube und drücken ihn gleichmäßig an. (Fase Richtung Nut!)

Danach pressen oder schlagen Sie den Farbring vorsichtig mit einem weichen Gegenstand z.B. einem Gummihammer in die Nut. (**Achten Sie darauf, dass der Farbring nicht verkantet!**)

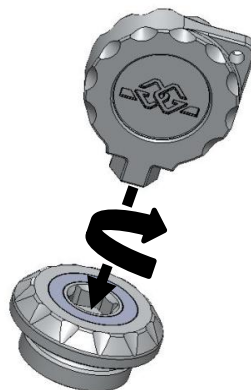
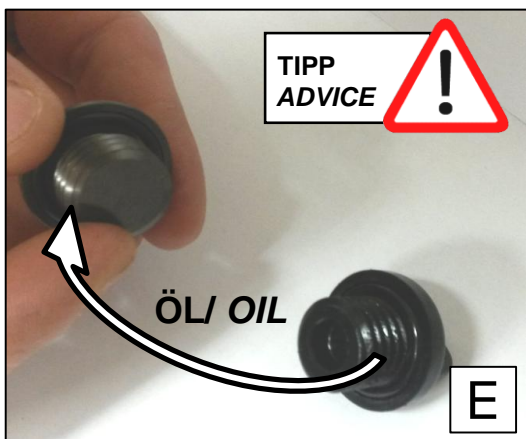
Nach dem Einsetzen des Farbrings, ist eine Demontage nicht mehr möglich!



A: Remove the original oil filler cap. Make sure that small parts or dirt do not find the way inside the engine!

B: Press your desired colour ring into the cap till it is flush with the edges of the cap. (fase in direction to the notch) You may use a soft support like a rubber mallet.. (**Make sure that the color ring is not canted!**)

After insertion of the color ring demounting is no longer possible.



E: Bestreichen Sie den Dichtungsring (O-Ring) der Zubehör Öleinfüllschraube mit etwas Motorenöl.

D: Ziehen Sie die Öleinfüllschraube mit dem Schlüssel **OFC-TO-01** handfest an und überprüfen Sie in regelmäßigen Abständen nach dem Fahren die Dichtigkeit!

E: Lubricate the accessory oil filler cap's sealing ring (o-ring) with engine oil.

D: Tighten the oil filler cap with the wrench **OFC-TO-01** and check the tightness frequently after riding!